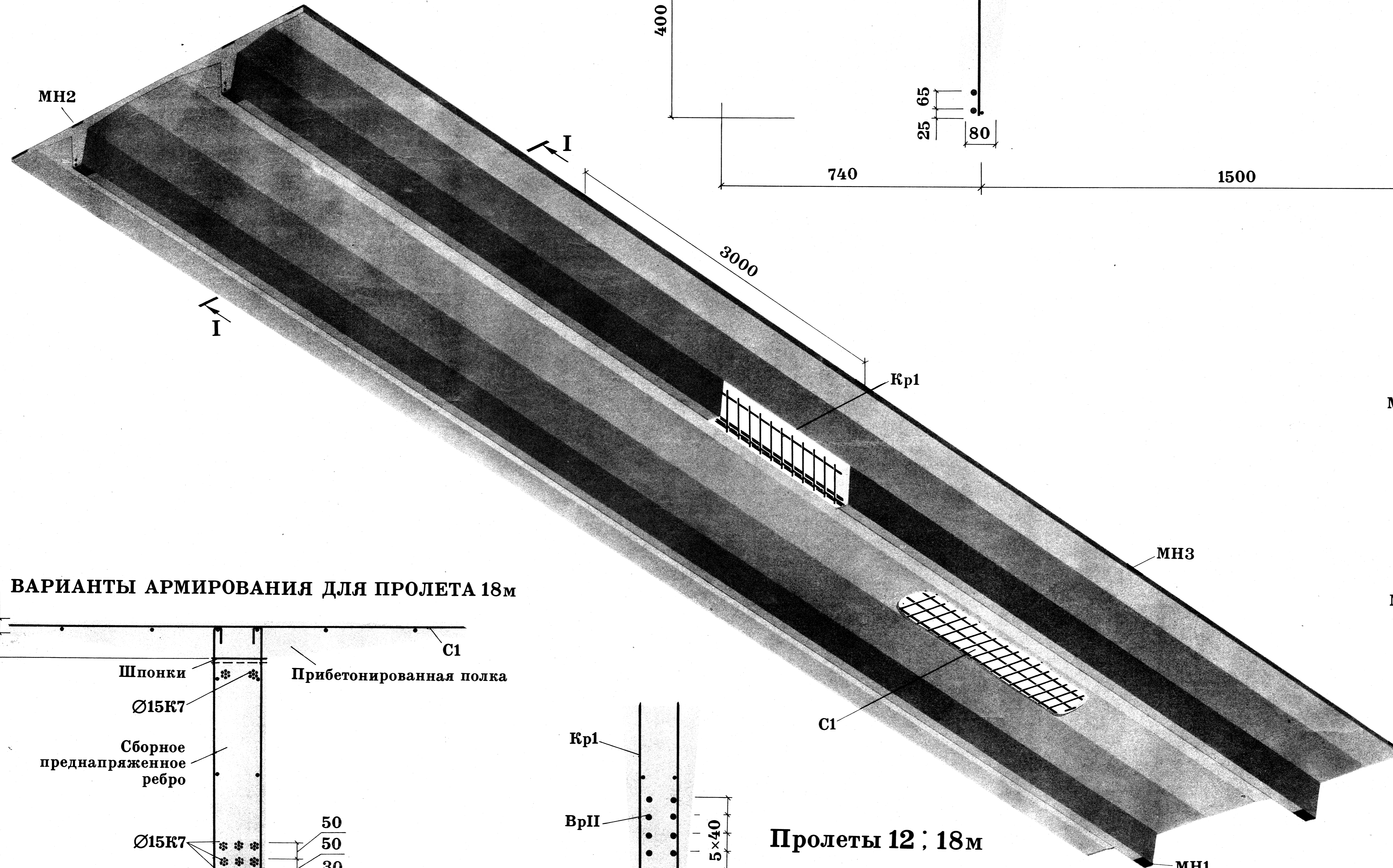
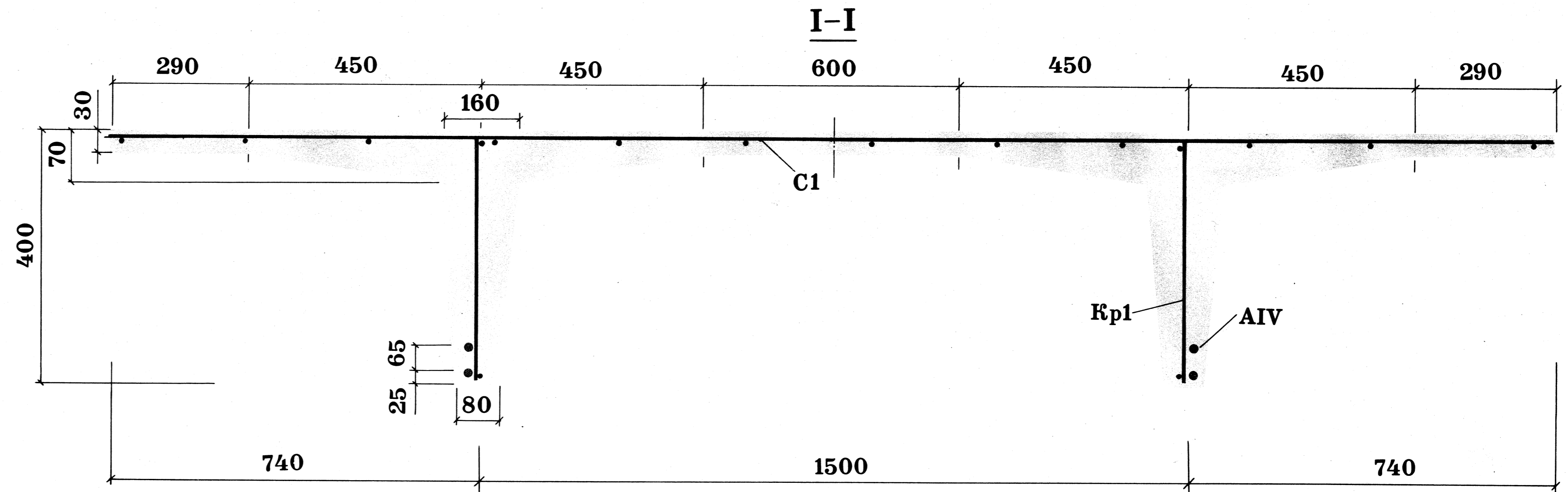
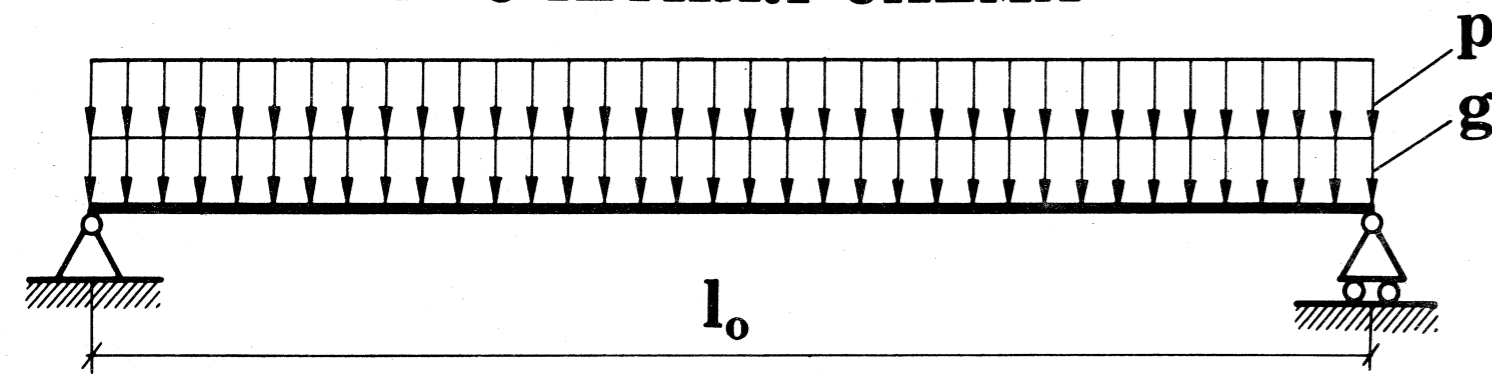
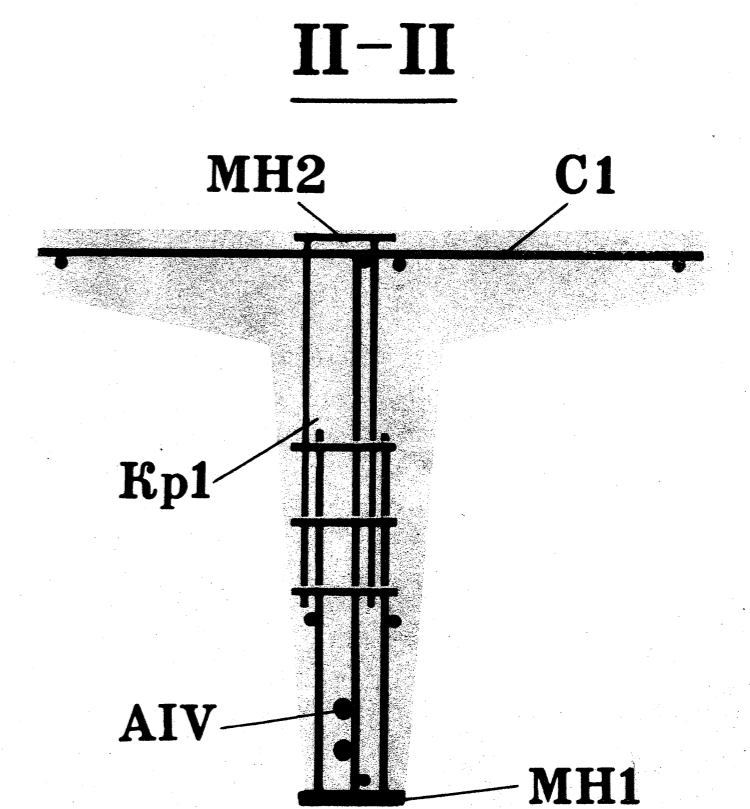
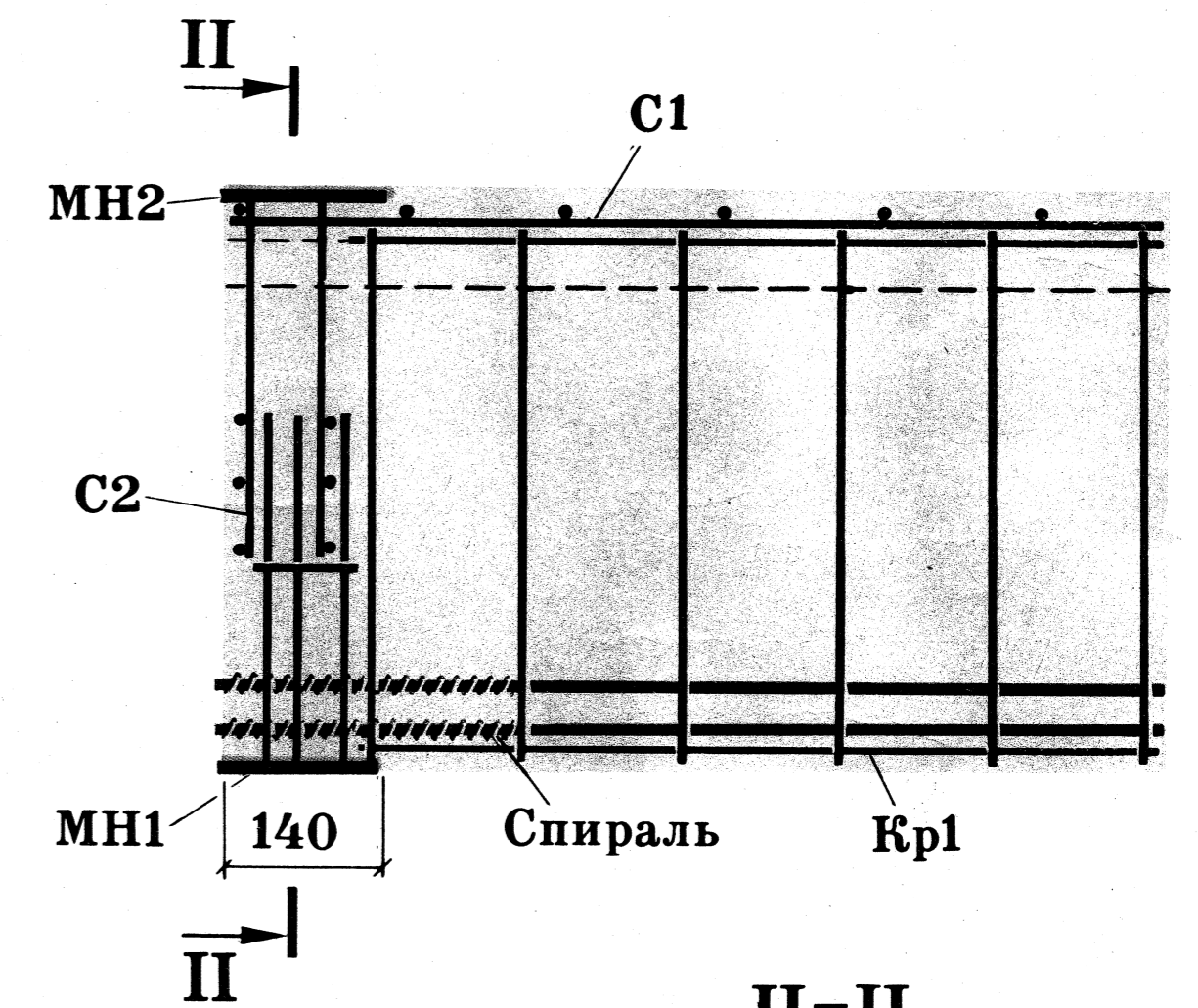


# ПЛИТЫ ПОКРЫТИЙ „ДВОЙНОЕ Т“

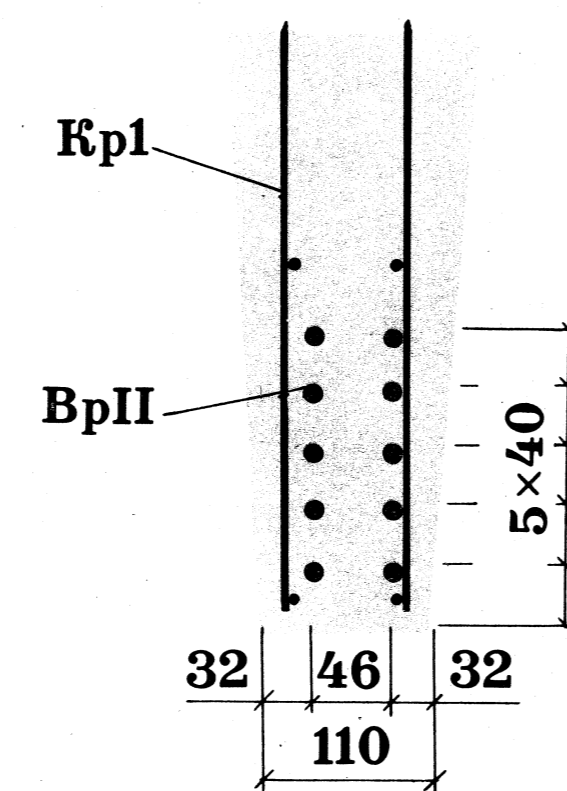
РАСЧЕТНАЯ СХЕМА



ОПОРНЫЙ УЗЕЛ



ВАРИАНТЫ АРМИРОВАНИЯ ДЛЯ ПРОЛЕТА 18м



Пролеты 12 ; 18м  
 Масса 6...9т  
 Бетон М 400 ... М 500